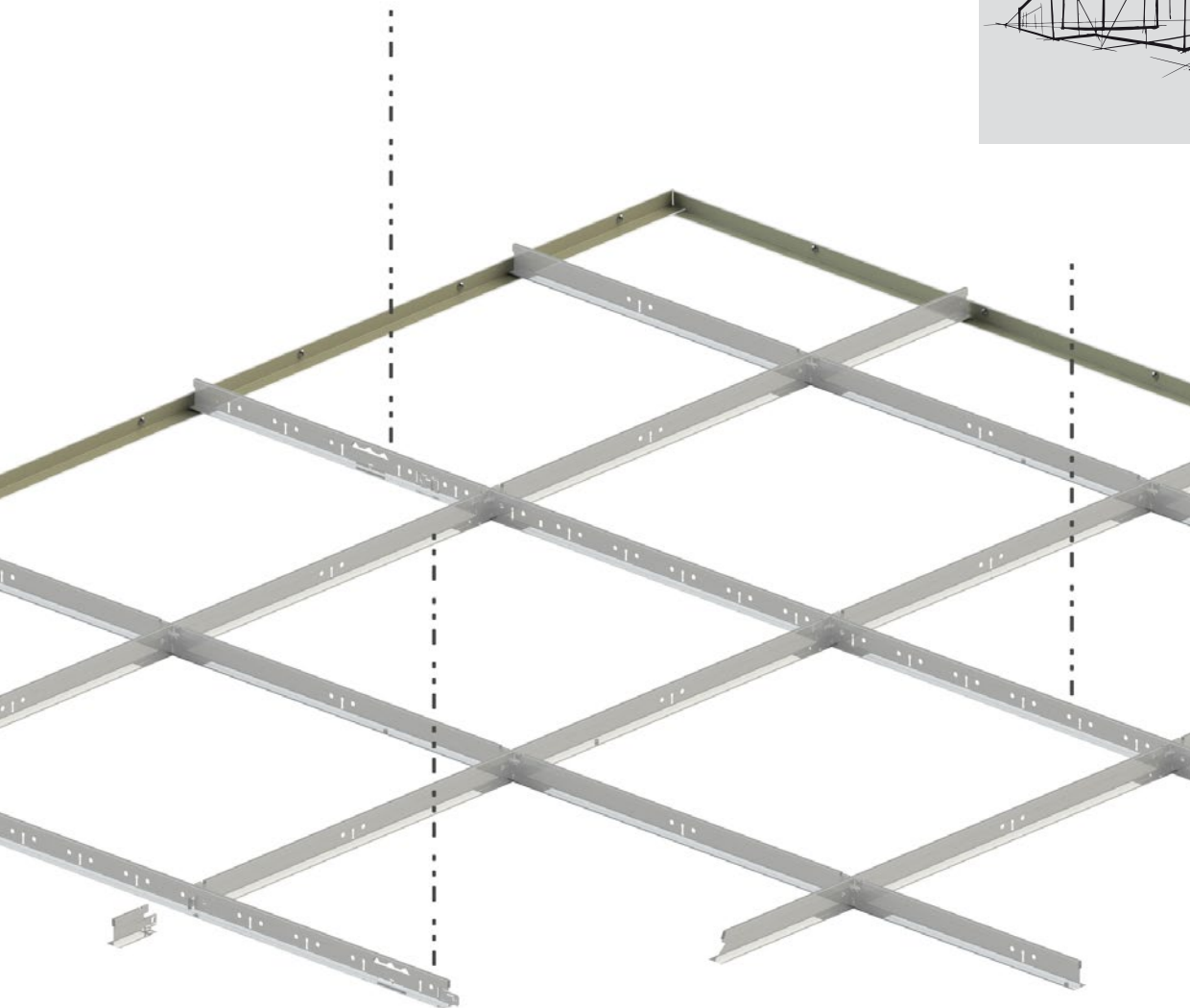
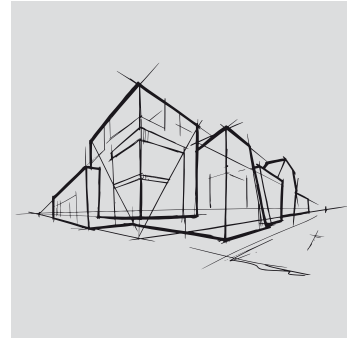


Chicago Metallic[™] T24 Click D2890 ECR Class D

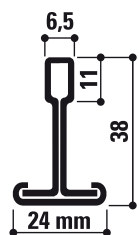
Datablad



Chicago Metallic™ T24 Click D2890 ECR Class D

- T24 bärverkssystem med full höjd (38 mm) och extra korrosionsbeständigt ytskikt
- Extra galvaniserat råmaterial med dubbelsidig färg ger korrosionsklass D
- Systemet inkluderar tillbehör med minst samma korrosionsskydd
- Systemet används i områden med krav på korrosionsklass D

Tvärsnitt



Kanter (skivor)



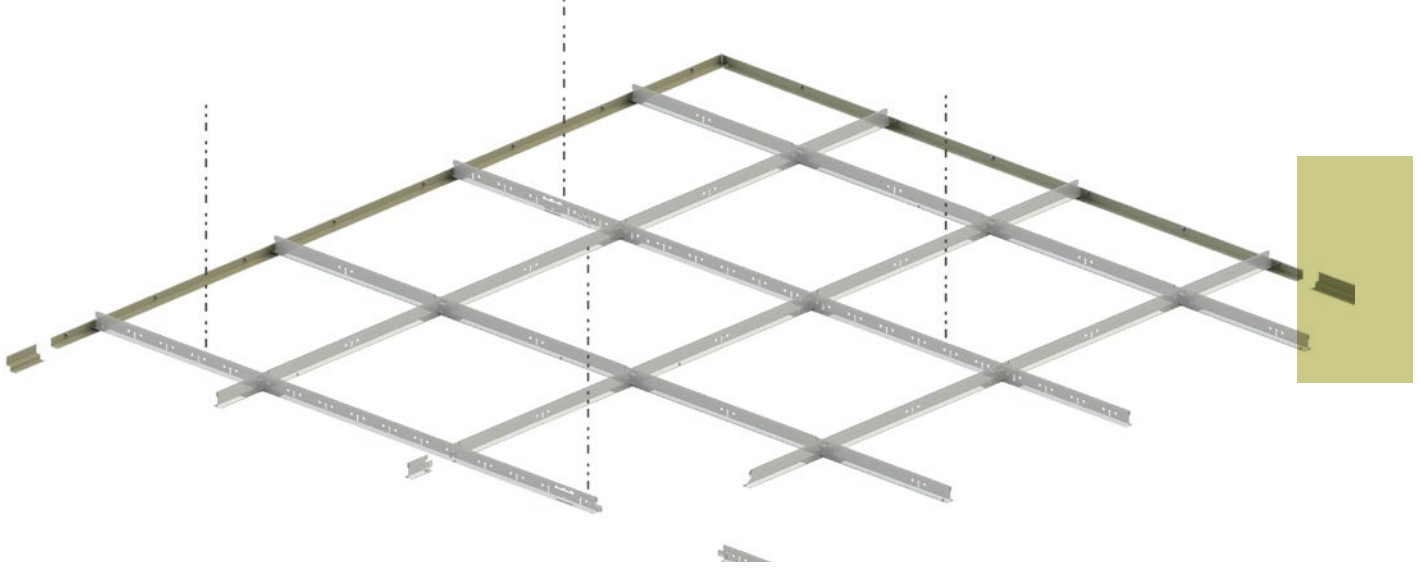
Anslutning

Överlapp

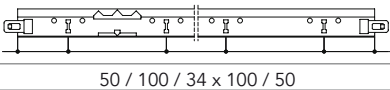


Sortiment

| Produktgrupp | | Produkt | Höjd (mm) | Längd (mm) | Färger | St. per krt | Lm per krt | Kg per krt | Krt per pall | Kg per pall |
|-------------------|--|---|-----------|------------|--------|-------------|------------|------------|--------------|-------------|
| Bärprofil | | | | | | | | | | |
| T24 D MR CL&HK | | Bärprofil T24 C/H38 Klass D | 38 | 3600 | 001 | 15 | 54 | 23,6 | 70 | 1649 |
| Tvärprofil | | | | | | | | | | |
| T24 D CT CLICK | | Tvärprofil T24 C38 Klass D | 38 | 600 | 001 | 45 | 27 | 9,8 | 70 | 684 |
| T24 D CT CLICK | | | 38 | 1200 | 001 | 45 | 54 | 18,9 | 72 | 1357 |
| Vägglist | | | | | | | | | | |
| L24x24 D | | L-list 24/24 Klass D 3050 vit | | 3050 | 001 | 20 | 61 | 13,8 | 60 | 828 |
| C37 D | | C-profil 40 Klass D 3050 vit | 40 | 3050 | 001 | 32 | 97,6 | 32,5 | 30 | 975 |
| Tillbehör | | | | | | | | | | |
| NH D 85 | | Nonius pendelöverdel Klass D | 85 | | | 50 | | 1,4 | | |
| NH D CLIP | | Låssprint Nonius Klass D | | | | 100 | | 0,7 | | |
| NH D T | | Nonius pendelunderdel Klass D | | | | 50 | | 2,2 | | |
| FH B D | | Fäste för Gängstång M6 - Klass D | 57,5 | | | 100 | | 1,5 | | |
| HDC 1 | | Skivclips för skivtjocklek 15-20 mm (A kant), 15-30 mm (E kant), 20-25 mm (X, M, Z kant), 20-30 mm (D kant) | | | | 100 | | 1,34 | 48 | 80 |
| HDC 2 | | Skivclips för skivtjocklek 25-30 mm (A kant), 40 mm (E, D kant) | | | | 150 | | 1,65 | 48 | 95 |



Hålstansningar

| Produktgrupp | Produkt | Höjd (mm) | Längd (mm) | Slots | Avstånd mellan hålstansningar (mm) |
|----------------|-----------------------------|-----------|------------|-------|---|
| T24 D MR CL&HK | Bärprofil T24 C/H38 Klass D | 38 | 3600 | 36 |  50 / 100 / 34 x 100 / 50 |
| T24 D CT CLICK | Tvärprofil T24 C38 Klass D | 38 | 600 | 1 |  300 / 300 |
| T24 D CT CLICK | | 38 | 1200 | 3 |  300 / 300 / 300 / 300 |

Egenskaper



Belastningskapacitet

| Max. load following EN 13964 (kg/m ²) | | | |
|---|-----------------|--------------------|--------|
| Hanger distance (mm) | Modulation (mm) | Maximum deflection | |
| | | 2,5 mm | 4,0 mm |
| 1200 | 600 x 600 | 9,9 | 16,5 |
| 1200 | 1200 x 600 | 10,9 | 17,5 |



Reaktion vid brandpåverkan

A1



Korrosionsklass

D



Miljö

Helt återvinningsbar

Egenskaper för Chicago Metallic™ bärverk och tillbehör



Reaktion vid brandpåverkan

Reaktion vid brandpåverkan klassificeras enligt SS-EN 13501-1. Chicago Metallic bärverk och tillbehör av stål är icke brännbara.



Brandmotstånd

Flera av Chicago Metallic bärverk av stål har testats tillsammans med olika Rockfon-skivor och har klassificerats i enlighet med EUstandarderna SS-EN 13501-2 och/eller nationella standarder.



Färger

Chicago Metallic bärverk finns i olika färger baserat på RAL- och NCS-systemen som uppmätts i enlighet med standarderna ISO 7724-2 och ISO 7724-3. De faktiska färgerna kan avvika något Chicago Metallic bärverkssystem finns med lågt, mellan eller högt glanstal med ett genomsnitt för respektive på <5, 15 och 50 glansenheter vid 60°. Färger med låga glanstal mäts även vid 85°. Se genomsnittsvärden för respektive färg. Chicago Metallic bärverk finns tillgängliga i olika ytfinish, från matt till hög glans, med respektive genomsnitt p <5, 15 och 50 enheter vid en vinkel på 60°. Matt finish är uppmätt i en vinkel på 85°. Se färgkartan för genomsnittsvärden. Glansenheten mäts i enlighet med EN13523 del 2. r. Glanstal är mätt enligt EN 13523 del 2.



Korrosionsbeständighet

Chicago Metallic-produkter tillverkas av stål som Sendzimirförsinkt stål som uppfyller korrosionsklasserna för produktstandarderna SS-EN 13964 (A, B, C, D). Standardsystemen i klass B är skyddade med 100 gram zink per kvadratmeter jämnt applicerat på båda sidorna. Systemen med ökad korrosionsbeständighet (ECR) och tillbehören i klass C och D har ett lager med 100 g respektive 275 gram zink per kvadratmeter jämnt applicerat på båda sidorna och skyddas med ett ytterligare 20 mikrometer färglager på vardera sida.



Belastningskapacitet

Belastningsförmågan (max. belastning i kg/m² som bärverket klarar utan att överskrida tillåten nedböjning för de enskilda komponenterna) testas i enlighet med standarden SS-EN 13964. Det ackumulerade värdet för systemnedböjning, som anges på databladet, överskrider inte max. avböjning som anges för standardens klass 1. Särskilda projektkonfigurationer som avviker från standardmodulstorlekarna som anges på databladet måste beräknas av Rockfon teknisk service.

Färgsortiment

För färtillgänglighet för enskilda komponenter, se sortimentstabell.

| | | | | |
|---|---|--|--|--|
| Vit 001 RAL 9003 | Vit 901 RAL 9010 | Vit 01 Vit 916 | Mattvit 11 RAL 9003 | L-värde: 93 Glanstal: 2 vid 60° och 3 vit 85° |
| Platina 54 RAL 7035 | Alugrå 04 RAL 9006 | Galvaniserad yta 00/69 | Mattsvart 88 RAL 9004 | Glanstal: 4,5 vid 60° och 11,5 vid 85° |
| Borstad Alu 534 | Högglans krom 14 | Carrara 57 | Högglans mässing 16 | |
| Vit 001 / Vit 001 (8WW) RAL 9003 / RAL 9003 | Svart 08 / Svart 08 (8BB) RAL 9005 / RAL 9005 | Vit 001 / Svart 08 (8WB) RAL 9003 / RAL 9005 | Alugrå 04 / Svart 08 (8GB) RAL 9006 / RAL 9005 | |

Rockfon Color-all®



NCS-koder är närmaste färgmatchning. Den faktiska färgen på Rockfon Color-all® bärverk kan avvika något från tryckta färger på grund av ytans struktur. Samtliga Color-all bärverk har en matt yta. prover kan beställas.

Rockfon® är ett registrerat varumärke som tillhör ROCKWOOL koncernen.

 [linkedin.com/company/Rockfon-as](https://www.linkedin.com/company/Rockfon-as)

 [pinterest.dk/Rockfon](https://www.pinterest.dk/Rockfon)

 [youtube.com/RockfonOfficial](https://www.youtube.com/RockfonOfficial)

 [facebook.com/RockfonOfficial](https://www.facebook.com/RockfonOfficial)

 [instagram.com/Rockfon_Official](https://www.instagram.com/Rockfon_Official)

Sounds Beautiful



05:2021 | Alla nämnda färgkoder baseras på NCS – Natural Colour System® egendom och används på licens från NCS Colour AB, Stockholm 2012 eller RAL-färgstandard.
Rockfon är ett registrerat varumärke. Vi reserverar oss för tryckfel samt förbehåller oss rätten att vid sortiments och produktionstekniska korrigeringar ändra utan föregående varsel.

Rockfon
(ROCKWOOL AB)
Box 115 05
(Kompanigatan 5)
S-550 11 Jönköping
Tel. 036-570 52 00
info@rockfon.se
www.rockfon.se