

# Monteringsanvisning Teetanium T24 LG24 och Teetanium T15 MX15



# Arbetsmiljö

När du följer dessa råd får du en god arbetsmiljö.



För att undvika hudirritation, använd skyddsutrustning. Håll dina arbetskläder separerade från andra kläder.



Använd skyddsglasögon om dina ögon är känsliga för damm. Detta är speciellt viktigt vid arbete med isolering över huvudet. Om du bär kontaktlinser bör du alltid bära åtsittande skyddsglasögon.

Använd andningsskydd med dammfilter klass P2 om mängden damm är betydande (t.ex. vid installation av lösullsisolering).



God genomluftning på arbetsplatsen är ett bra sätt att hålla dammhalten nere.



Rengöring ska utföras så att dammspridning undviks. Anordningar för att samla upp mineralullspill ska finnas lätt tillgängliga. Försök att alltid ta vara på spillet direkt. Det underlättar städningen och man undviker onödiga omflyttningar



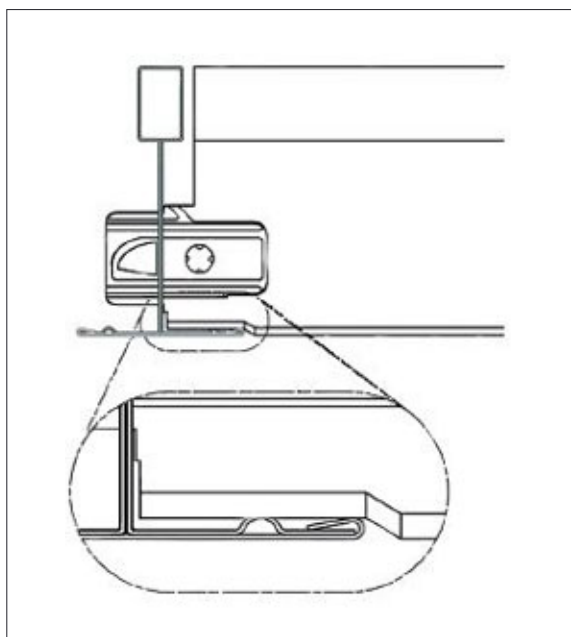
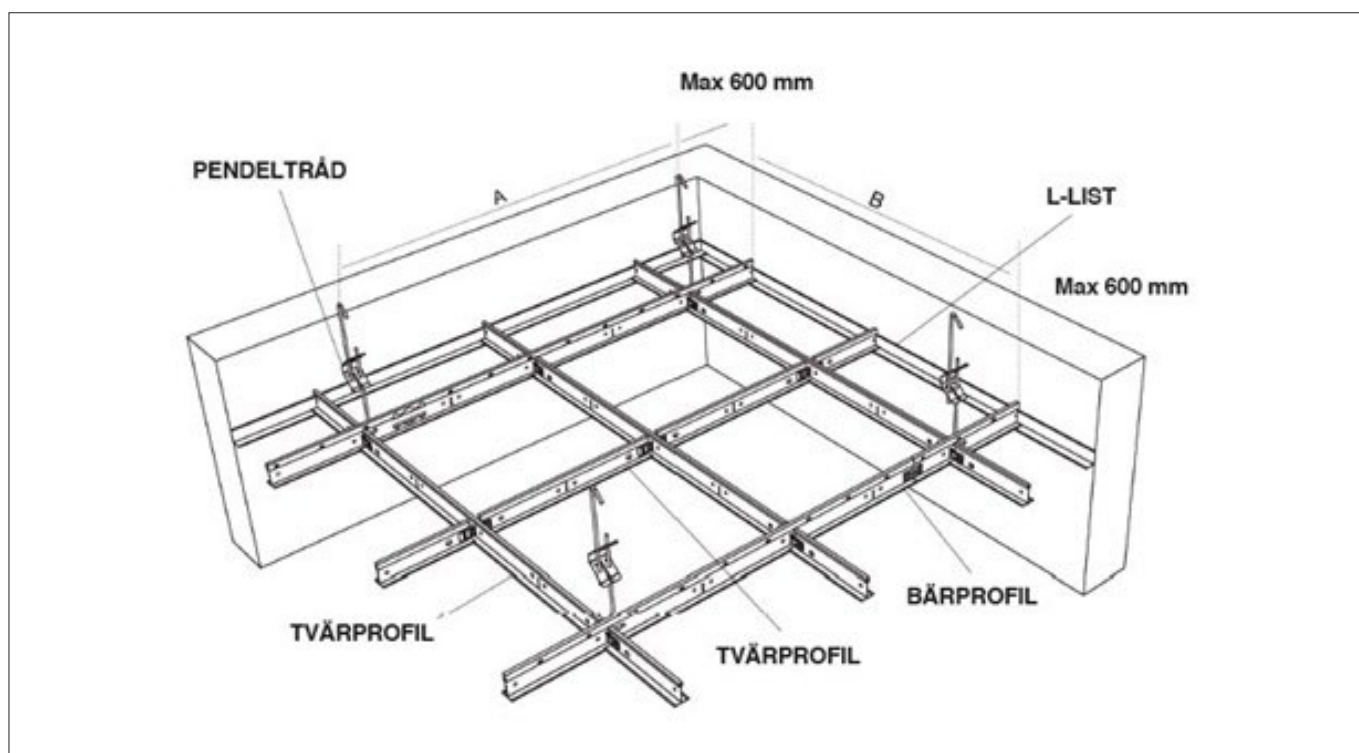
Utrymmen där mineralull hanteras ska städas ofta, gärna varje dag. I första hand ska dammsugare användas. Det är mycket olämpligt med torrsopning och blåsning med tryckluft eftersom damm på så sätt virvlas upp och sprids.



För att slippa besvär efter arbetsdagens slut bör man tvätta hela kroppen och byta alla kläder. Det finns olika uppfattningar om hur man bäst avlägsnar fibrer på huden. En del anser att det går bäst med tvål och vatten, andra att en så kall dusch som möjligt är det bästa.

# Arbeta med Cipriani bärverk

Teetanium är ett mycket vridstyvt bärverk som med sina clips är snabbt att installera. Klickljudet gör att du vet att det är rätt monterat samt exaktheten i clipset ger lätt ett rätvinkligt bärsystem. Teetanium är enkelt att demontera utan verktyg och har en stabil brandstans som standard vilket motverkar att innertaket faller ned vid eventuell brand.



# Belastningskapacitet för Cipriani bärverk

Belastningen per m<sup>2</sup> måste fördelas jämnt i undertaket (inga punktlaster).

Belastningen för nedböjning har beräknats i enlighet med class 1 (1/500) enligt EN 13964, förutsatt att bärverkslayouten i tabellen följs. Punktlaster eller andra tillkommande laster som belysningsarmaturer, rökdetektorer, ventilationsdon, skyltar etc. är inte tillåtna, utan ska ges individuella infästningar.

Maxbelastningen per m<sup>2</sup> som visas i tabellen inkluderar undertaksskivans vikt och eventuellt tillkommande vikt på skivor som adderas för förbättring av akustiska egenskaper och brandmotstånd.

## Belastningstabell Teetanium LG24:

Max tillåten belastning (kg/m <sup>2</sup> ) för nedböjning klass 1 (1/500)					
Avstånd mellan bärprofiler	Modul (mm)	Avstånd mellan infästningar (mm)			
		800	1000	1200	
1200 mm	600x600	12.7	10.5	7.5	
1200 mm	1200x600	14	11.5	8	
600 mm	600x600	20	20	15	
600 mm	1200x600	20	20	15	

## Belastningstabell Teetanium MX15:

Max tillåten belastning (kg/m <sup>2</sup> ) för nedböjning klass 1 (1/500)					
Avstånd mellan bärprofiler	Modul (mm)	Avstånd mellan infästningar (mm)			
		800	1000	1200	
1200 mm	600x600	11.5	8.5	6	
1200 mm	1200x600	12	9.5	6.5	
600 mm	600x600	20	20	15	
600 mm	1200x600	20	20	15	

# Montera Cipriani Teetanium bärverk

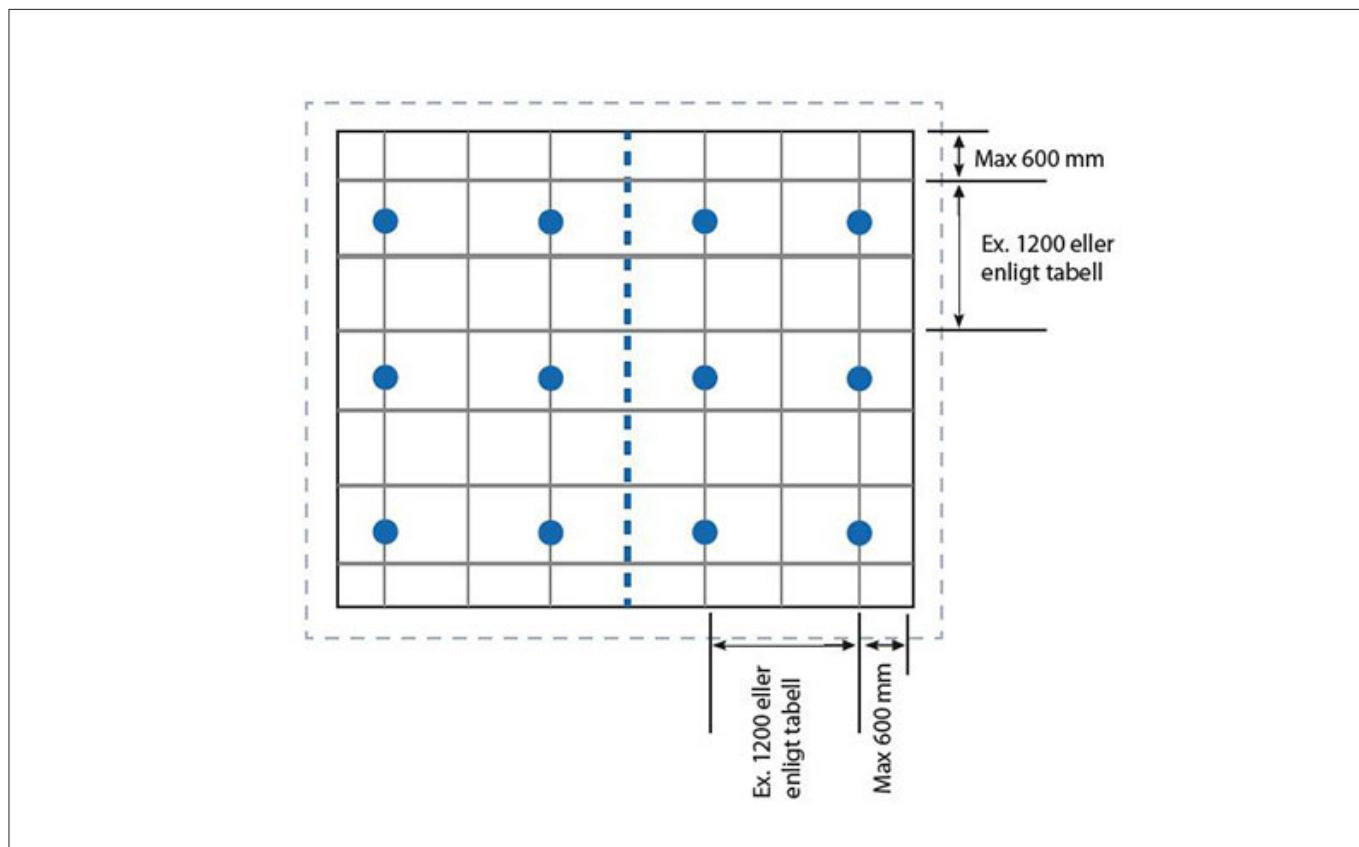
Börja med att göra en plan för installationen där totala vikten ger c/c avstånden för bärskenor/pendlar. Punktlast ska pendlas separat från bärsystemet.

Fördela modulmåten över taket, dela modulmättet med två för att få lika stora mått till första takskena runt om rummet.

Maxmått från vägglist är 600 mm till bärskena/ första pendel runt om rummet.

Fäst vägglisten i våg med infästning c/c 300 mm, med fördel används ett laserpass. Skruva inte för hårt då listan då kan bli vågformad. Beroende på infästning kan viss last upptas av vägglisten, dock max 6,5 kg per meter list.

Kapa alla T-profilerna så att ett minsta avstånd av 5 mm mellan profil och vägglist skapas runt om rummet. Montera pendel-fästen enligt belastningstabellen och grovjustera höjden.



Montera upp bärskenorna och finjustera höjden. Se till att tvärprofilhålen linjerar med varandra.

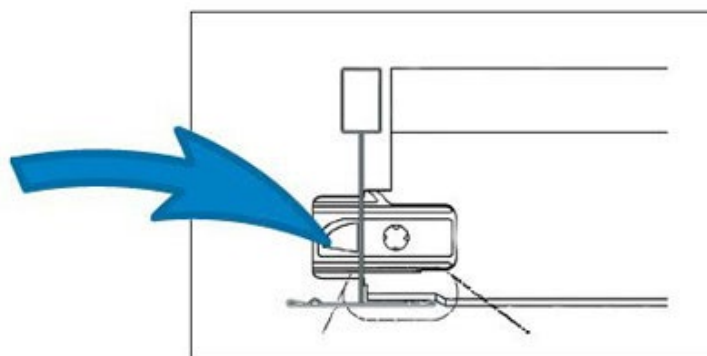
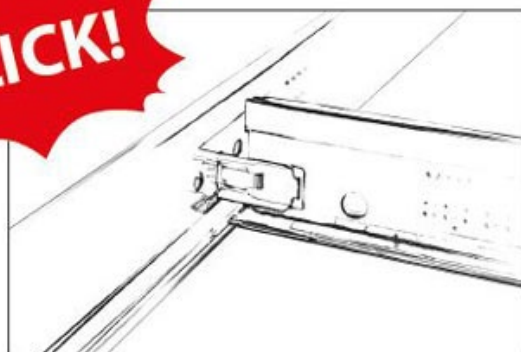
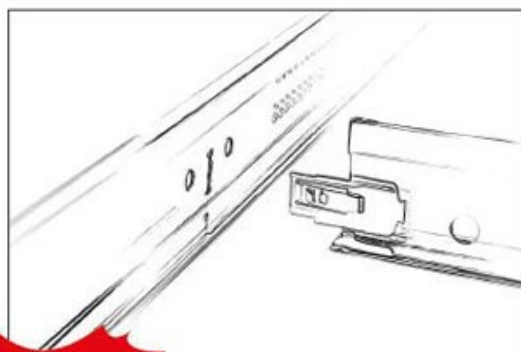
Montera därefter tvärskenorna, ta diagonal kontrollmått för att säkerställa att bärverket är helt rätvinkligt. Lägg gärna i några plattor för att justera upp diagonalmåttet.

Teetanium har väldigt lite slack i clipset vilket gör det mycket rätvinkligt men det är ändå att rekommendera att ta kontrollmått.

Modul	Diagonalmått
T24 600 x 600 mm	814 mm
T24 600 x 1200 mm	1301 mm
T15 600 x 600 mm	827 mm
T15 600 x 1200 mm	1321 mm

Nu är det dags att platta i taket. För installation av undertaksplattor se respektive tillverkare för monteringshöjder, kapning mm.

Tryck in fliken för att demontera bärverket.



Parafon® är ett registrerat varumärke  
som tillhör ROCKWOOL koncernen

 [Linkedin.com/Parafon](https://www.linkedin.com/company/parafon)

 [Youtube.com/Parafon](https://www.youtube.com/channel/UC...)

[www.parafon.com](http://www.parafon.com)

01.2022 | Alla nämnda färgkoder baseras på NCS - Natural Colour System® egendom och används på licens från NCS Colour AB, Stockholm 2012 eller RAL färgstandard.  
Parafon är ett registrerat varumärke. Vi reserverar oss för tryckfel samt förbehåller oss rätten att vid sortiments och produktions tekniska korrigeringar ändra utan föregående varsel.

**Parafon**  
(ROCKWOOL AB)  
**Besöksadress:**  
Lillebovägen 2  
541 91 Skövde

**Paket- och leveransadress:**  
Rydsdalsvägen 9  
541 91 Skövde

E-mail: [order@parafon.com](mailto:order@parafon.com)  
Tfn.: 0500-10 11 00

