

Monteringsanvisning Parafon® Decibel Mute



Arbetsmiljö

När du följer dessa råd får du en god arbetsmiljö.



För att undvika hudirritation, använd skyddsutrustning. Håll dina arbetskläder separerade från andra kläder.



Använd skyddsglasögon om dina ögon är känsliga för damm. Detta är speciellt viktigt vid arbete med isolering över huvudet. Om du bär kontaktlinser bör du alltid bära åtsittande skyddsglasögon.

Använd andningsskydd med dammfilter klass P2 om mängden damm är betydande (t.ex. vid installation av lösullsisolering).



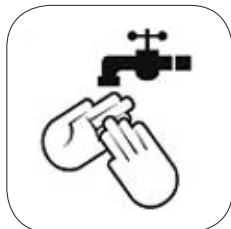
God genomluftning på arbetsplatsen är ett bra sätt att hålla dammhalten nere.



Rengöring ska utföras så att dammspridning undviks. Anordningar för att samla upp mineralullspill ska finnas lätt tillgängliga. Försök att alltid ta vara på spillet direkt. Det underlättar städningen och man undviker onödiga omflyttningar



Utrymmen där mineralull hanteras ska städas ofta, gärna varje dag. I första hand ska dammsugare användas. Det är mycket olämpligt med torrsoptning och blåsning med tryckluft eftersom damm på så sätt virvlas upp och sprids.

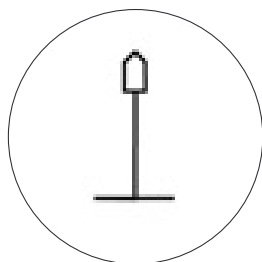


För att slippa besvär efter arbetsdagens slut bör man tvätta hela kroppen och byta alla kläder. Det finns olika uppfattningar om hur man bäst avlägsnar fibrer på huden. En del anser att det går bäst med tvål och vatten, andra att en så kall dusch som möjligt är det bästa.

Arbeta med Armstrong bärverk

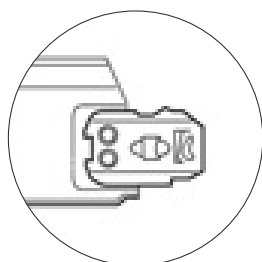
Armstrong bärverk innehåller ett antal olika system för montering av Paroc ljudabsorbenter med synlig montering, (kant A och E) och dold montering (kant D och D2). Hantera bärverken med försiktighet. De får inte böjas eller skadas. Produkterna ska lagras och förvaras torrt. Varmlagring är inte nödvändig.

Bärverken ska monteras så sent som möjligt i byggskedet. Klimatskyddet ska vara monterat och det ska vara torrt på byggplatsen. Höjden på undertaket bestäms i samråd med andra som utför installationer på platsen, eftersom utrymme ovanför taket och anslutningar till andra utrustningar på platsen måste tas i beaktande. Det är viktigt att undertaket monteras plant och att pendlung av profilerna placeras så att nödvändig belastning från t.ex. armaturer, kan tas upp. I lokaler med öppet vatten (t.ex. bassäng) och/eller permanent luftfuktighet som överstiger 85 %, ska både bärverk Prelude 24 och pendlar ha förstärkt korrosionsskydd.



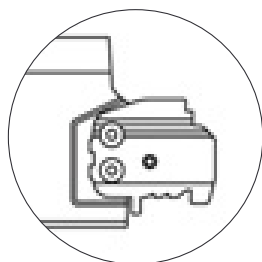
Planera ditt monteringsarbete

De flesta av Armstrong Prelude bärverk är konstruerade med en Peakform, som gör bärverket starkare, mer stabilt och lättare att montera. Det gör också att ljudabsorbenterna lättare kan läggas i bärkonstruktionen/ bärverken/bärprofilerna.



Bärprofilerna är utformade för att kunna kombineras med

Prelude XL² tvärprofil har ett insticksbleck som ger en överlappande anslutning mot bärprofilen.



Prelude TLX tvärprofil har en hake som ger en anslutning kant i kant mot bärprofilen.

Belastningskapacitet för Armstrong bärverk

Distans mellan infästingar

Belastningen på undertaket är den sammanlagda utbredda vikten/m² som bärkonstruktionen ska belastas med. Det inkluderar undertaksskivor, eventuellt ovanpåliggande absorbenter eller annan utrustning, och den utbredda vikten av lättare punktlaster, max 5 kg, i form av nedpendlade armaturer, skyltar etc. Punktlaster kan placeras godtyckligt i bärverket men inte med mindre inbördes avstånd än 1000 mm. Generellt rekommenderas att olika typer av tillkommande utrustning i undertaket ges individuella infästningar, detta gäller särskilt punktlaster över 5 kg och ventilationsaggregat och annan vibrerande apparatur.

Vid behov av extra långa avstånd mellan infästningar rekommenderar vi det förstärkta profilsystemet Prelude Sixty2 som kan monteras med upp till 2400 mm distans mellan infästningar.

Maximalt avstånd mellan infästningar längs bärprofil, för definierade vikter och avstånd mellan bärprofiler. Gäller för Prelude 15, 24 och 35:

Max belastning för nedböjning klass 1 (L/500 men max 4 mm)	Maximal distans mellan infästningar		
	1800 mm distans mellan bärprofiler	1200 mm distans mellan bärprofiler	600 mm distans mellan bärprofiler
2,5 kg/m ²	1650	1900	2100
3,0 kg/m ²	1600	1800	2100
3,5 kg/m ²	1500	1750	2100
4,0 kg/m ²	1450	1700	2100
5,0 kg/m ²	1350	1600	2000
5,5 kg/m ²	1350	1550	1950
6,0 kg/m ²	1250	1500	1900
7,0 kg/m ²	-	1450	1800
8,5 kg/m ²	-	1300	1700
10,5 kg/m ²	-	1200	1600
13,0 kg/m ²	-	1050	1500
14,0 kg/m ²	-	1000	1450

Värdena i tabellen överensstämmer med nedböjningsklass 1 enligt undertaksstandarden 13964 (L/500 men inte mer än 4 mm).

Nedböjning - Last

I undertaksstandarden 13964 definieras grader av nedböjning för bärverkssystem:

- Klass 1 är den bästa och är "L/500 men inte mer än 4 mm".
- Klass 2 är "L/300".

(L= avståndet i millimeter mellan infästningar eller bärande profiler).

Vid klass 1 (L/500) ser taket jämnt och slätt ut. När nedböjningen är L/400 kan den börja bli möjlig att uppfatta med det mänskliga ögat. Exempel L/500: För L=1800 mm så uppgår den maximalt tillåtna nedböjningen till $1800/500=3,6$ mm. Av estetiska skäl rekommenderar vi maximalt 4 mm nedböjning oavsett spann. I tabellerna nedan redovisas lastkapaciteter för olika nedböjningskriterier men till maximalt 4 mm.

Översikt Amrstrong Bärverkssystem

Layout 1200 x 1200 mm	Maxbelastning kg/m ²			
System	L/500	L/400	L/360	L/300
Prelude 24 XL ²	13,3	16,8	18,7	22,7
Prelude 15 XL ²	13,1	16,5	18,5	22,3
Prelude 24 XL ² (förstärkt rostskydd)	13,3	16,8	18,7	22,7
Prelude 35 XL ²	13,9	17,7	19,8	24
Clean Room grid system	12,8	16,3	18,2	22,1
Silhouette 15 XL ²	11,4	14,4	16,1	19,5
Interlude 15 XL ²	14,5	18,3	20,4	24,7

Layout 1200 x 1800 mm	Maxbelastning kg/m ²			
System	L/500	L/400	L/360	L/300
Prelude 24 XL ²	6,5	7,3	7,3	7,3

Maxbelastning kg/m² är endast i förhållande till nedböjning och upp till max 4 mm. Med layout avses avstånd mellan infästningar och bärprofiler.

Montera Armstrong bärverk

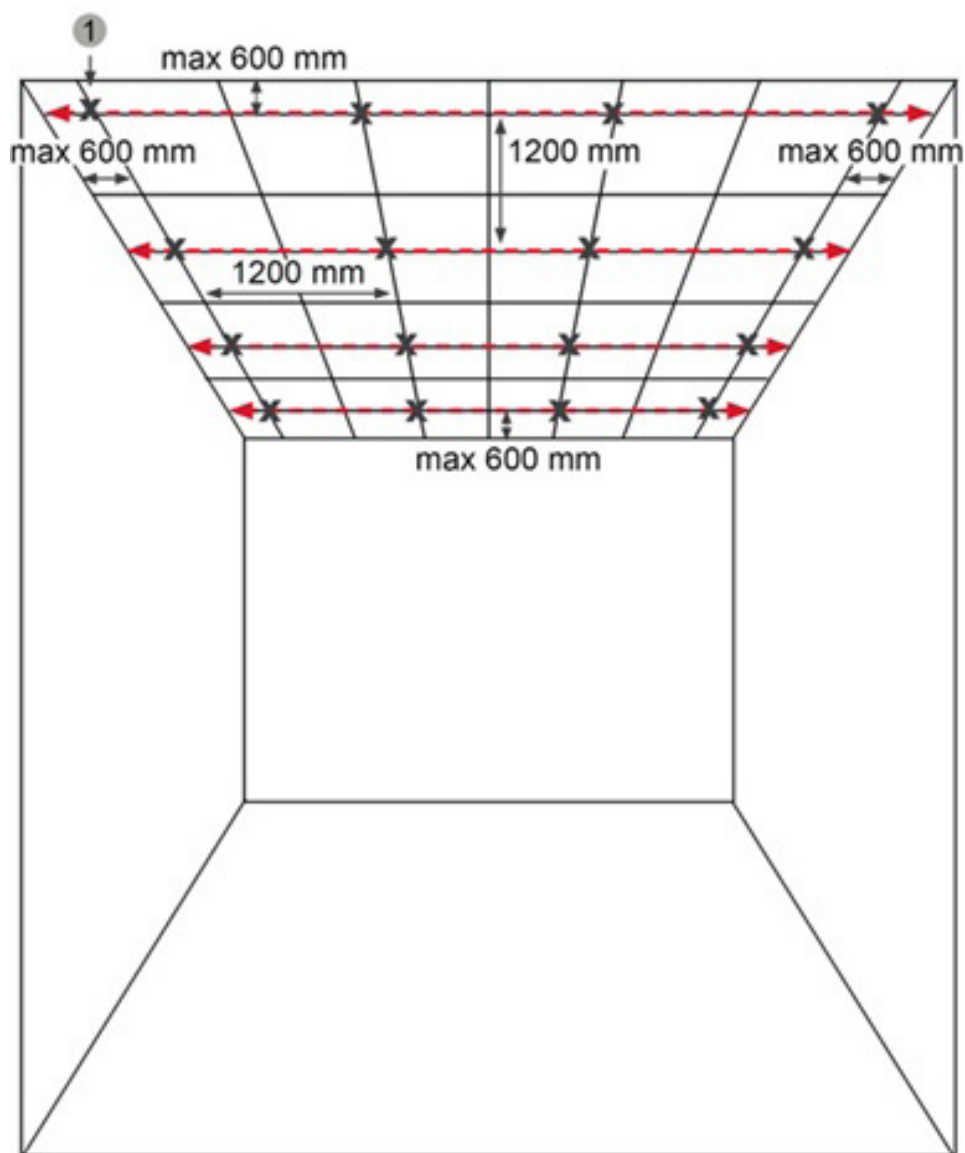
REKOMMENDERADE VERKTYG

- Plåtsax
- Geringssåg

Rummets layout

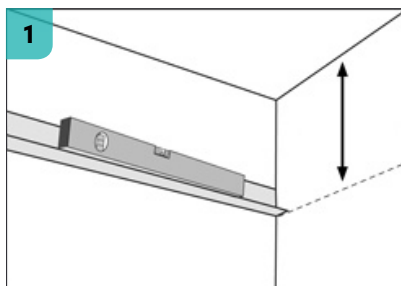
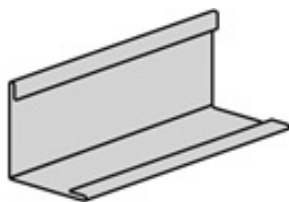
Börja räkna med måttkedja från mitten av rummet och avsluta på sidorna med kantskivor som är minst 300 mm. Mittendelen kan justeras åt något håll för att ha minst 300 mm till vägg. Den första infästningen för pendeln och bärprofilen ska sitta max 600 mm från vägg.

Exemplet nedan visar bärprofilernas riktning och pendlarnas placering med utgångspunkt från de vanligaste måtten:

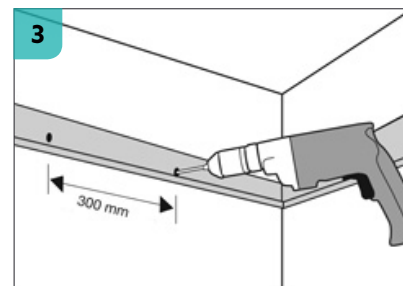
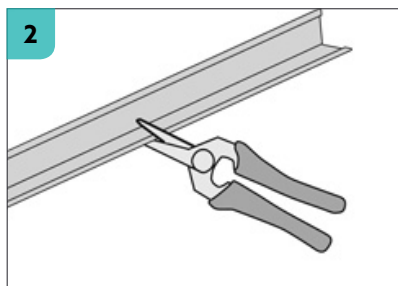


MONTERA VÄGGLISTER

Minsta avstånd för infästning 300 mm.

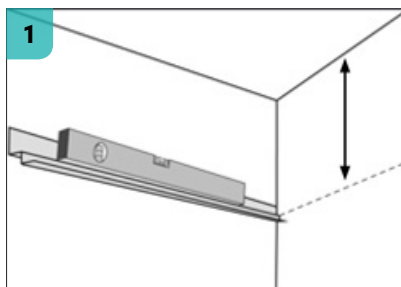
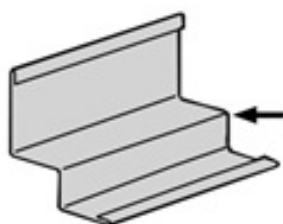


Se konstruktionshöjd för vald produkt.

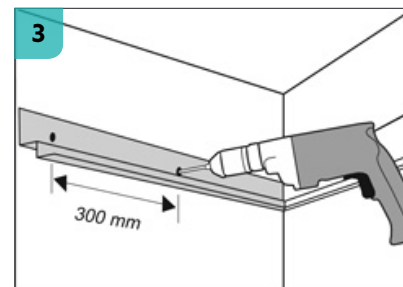
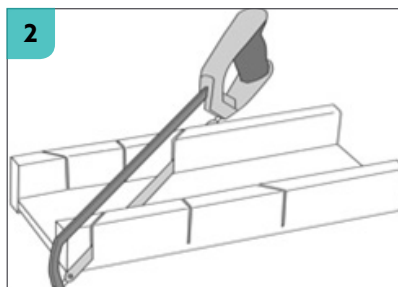


MONTERA SKUGGLISTER

Pilen markerar var skugglisten ska sitta i nivå med bärverket.



Se konstruktionshöjd för vald produkt.



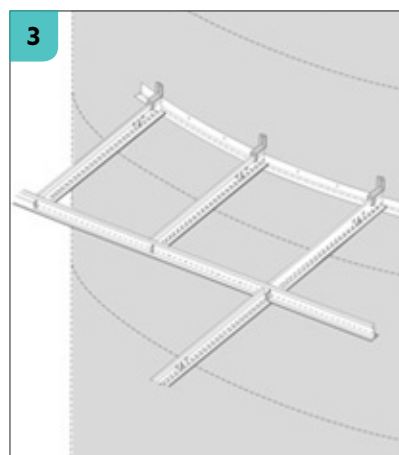
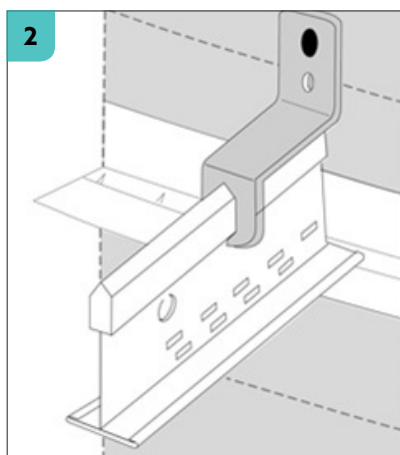
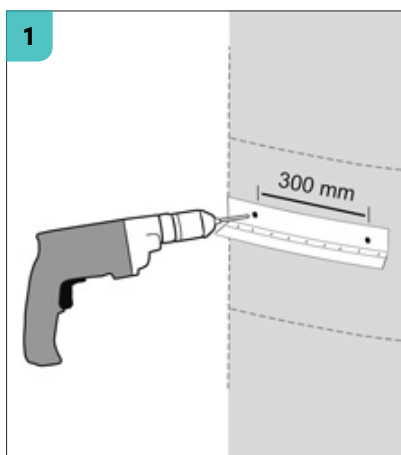
MONTERA PELARLISTER

För konvexa ytor med minsta radie 300 mm. Mindre radie kräver kortare avstånd mellan infästningarna. Första infästningspunkten max 50 mm från listavslut.



TILLBEHÖR

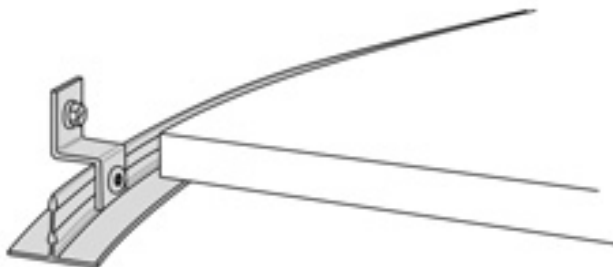
- Väggfäste för Prelude PeakForm



Väggfäste för universalprofil Universalprofil.

MONTERA UNIVERSALPROFIL

För konvexa och konkava ytor, t.ex. S-form med minsta radie 1500 mm.



TILLBEHÖR

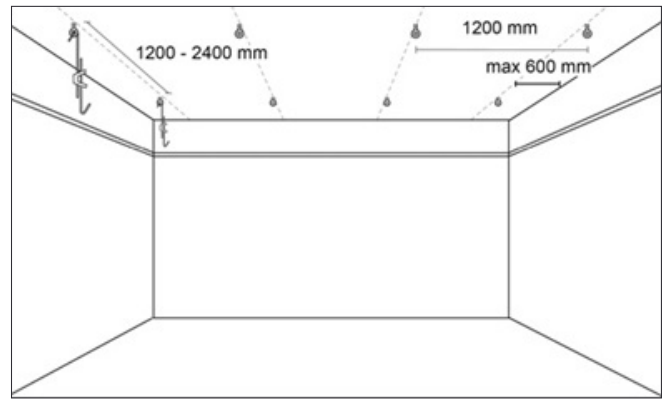
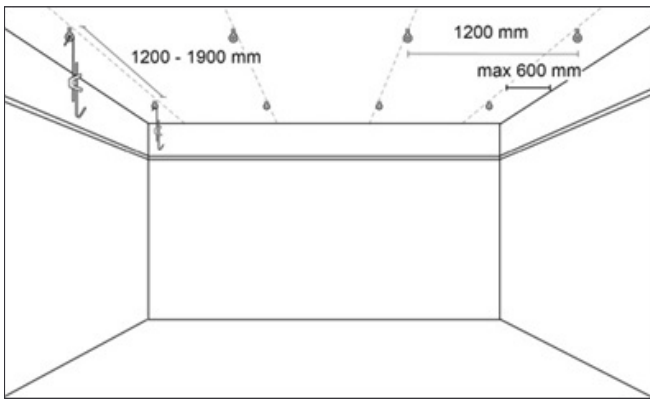
- Väggfäste för Universalprofil

MONTERA PENDLAR

Avstånden mellan bärprofiler och infästningar för pendlar kan variera beroende på vikten som bärkonstruktionen ska belastas med. För exakt rätt avstånd, se tabellen "Belastningskapacitet för Armstrong bärverk".

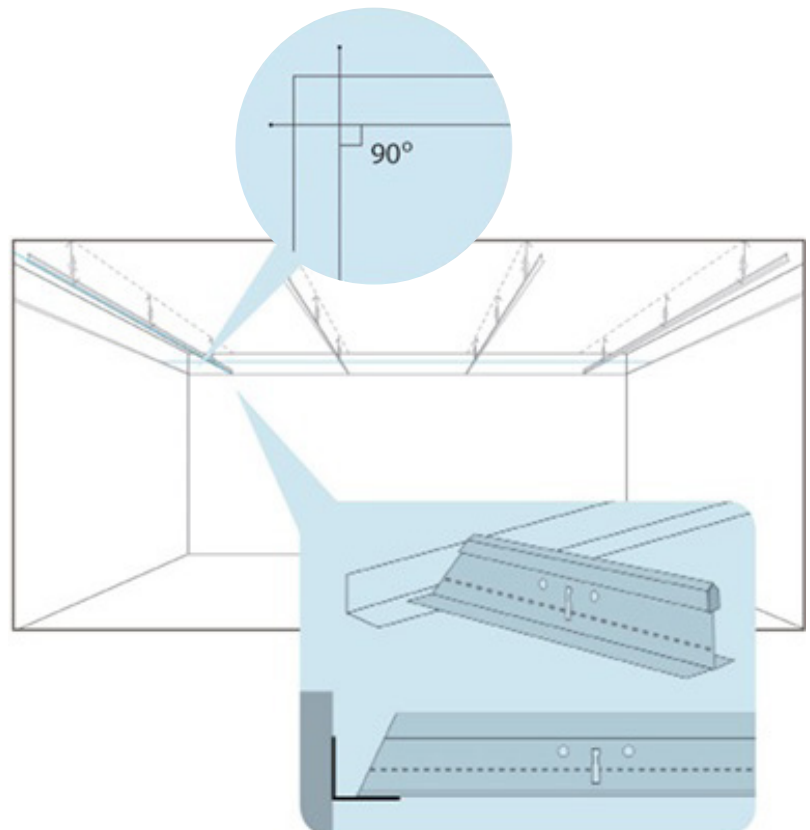
Avstånden mellan infästningarna brukar vara 1200 mm och kan vara upp till 1900 mm. Vid behov av extra långa avstånd mellan infästningarna för pendlar, rekommenderas det förstärkta profilsystemet Prelude Sixty² som kan monteras med upp till 2400 mm distans mellan infästningarna.

PRELUDE 15,24 OCH 35 PRELUDE SIXTY²



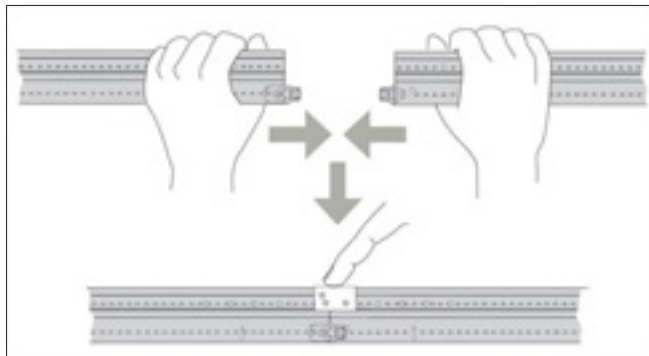
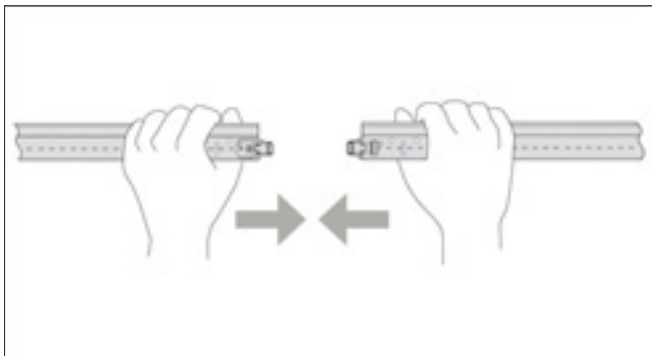
MONTERA BÄRPROFILER

Bärprofilerna anpassas med en plåtsax.
Profiler som ska anslutas mot vägg ska klippas med ett undermått på 5 mm. Kopplingshålen ska linjeras genom alla bärprofiler.



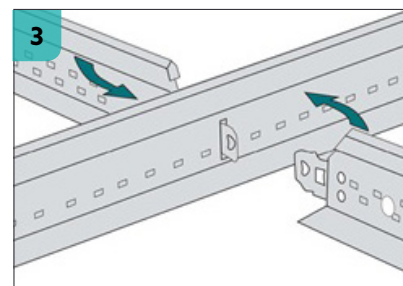
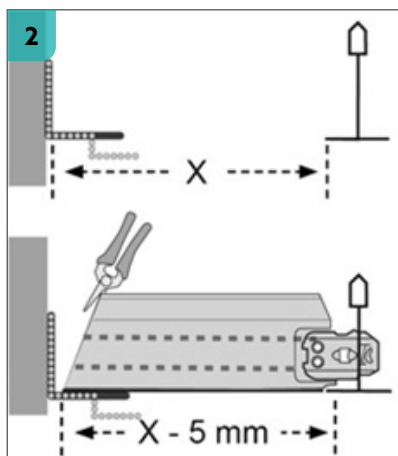
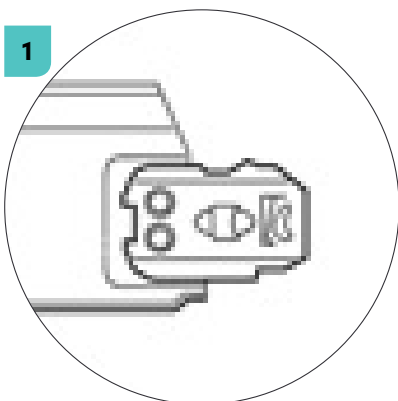
SKARVA BÄRPROFILER

PRELUDE 15,24 35 PRELUDE SIXTY²

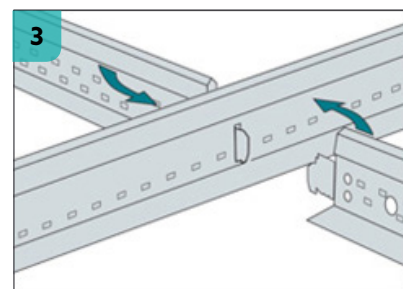
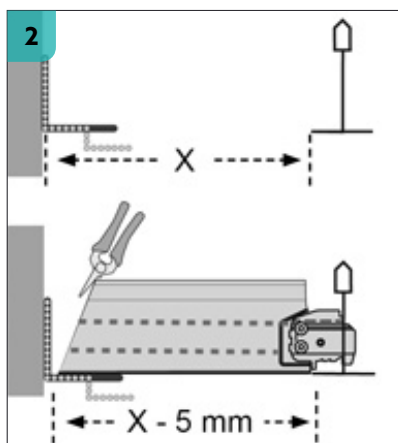
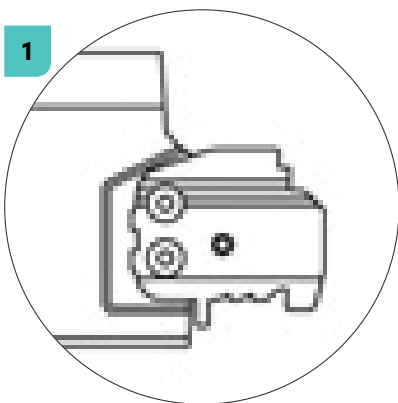


MONTERA TVÄRPROFILER

XL²



TLX



Börja med att montera anpassade tvärprofiler mot väggen.

Arbeta med Parafon ljudabsorbenter

Parafon ljudabsorbenter levereras i kartonger av wellpapp som ska hanteras varsamt. Kartongerna ska förvaras och/eller lagras torrt och rent inomhus. Om lagring måste ske utomhus skall de täckas väl för att inte smutsas ner eller skadas. Öppnade kartonger med kvarvarande ljudabsorbenter bör återförslutas om de inte monteras. Vid montering och hantering av Parafon ljudabsorbenter ska rena, vita vantar användas. Om ljudabsorbenten blir smutsig ska den rengöras omedelbart. Torr smuts kan avlägsnas med suddgummi eller en torr tvättsvamp.

Montera ljudabsorbenter i synligt bärverk (Kant A och E)

Planera ditt monteringsarbete

Ljudabsorbenterna ska monteras i bärverket så sent som möjligt för att undvika nedsmutsning och skador. Några skivor kan monteras i ett tidigt skede för att stabilisera bärverket i samband med övriga installationer, t.ex. el, belysning och ventilation. Använd rena, vita vantar vid montering och hantering av Paroc ljudabsorbenter. Om akustikskivan blir smutsig ska den rengöras omedelbart. Torr smuts kan avlägsnas med suddgummi eller en torr tvättsvamp.

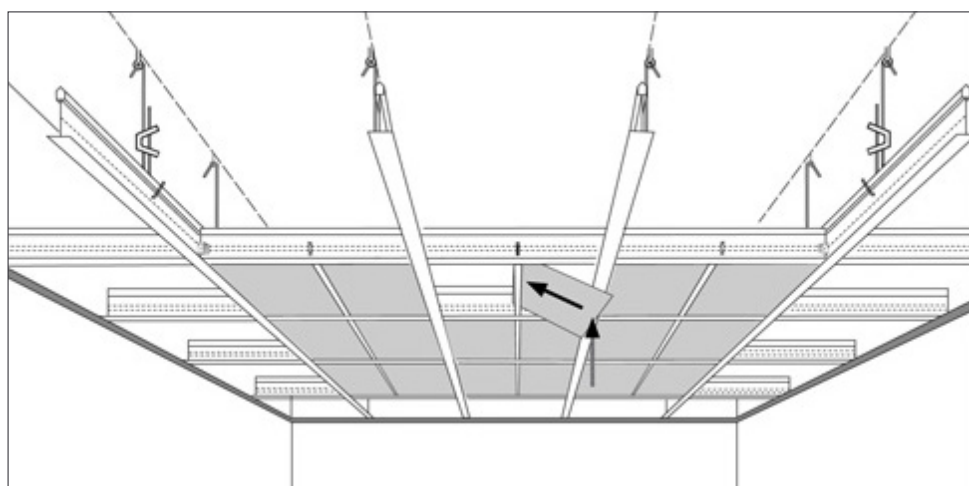
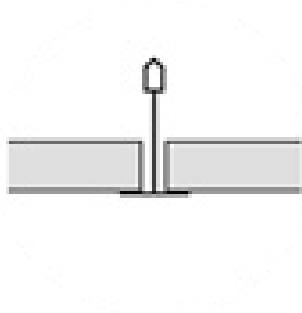
Anpassa Ljudabsorbenterna

Akustikskivorna är lätta att skära och hantera. Gör all anpassning från framsidan av ljudabsorbenten med hjälp av rena, vita vantar, linjal och en tunn vass kniv, t.ex. brytbladskniv och skär sedan på ett skärbord/underlag. Används hålborr eller kniv för att göra hål i ljudabsorbenten. Behöver akustikskivan böjas för att läggas på plats i bärverket, ska den böjas mot baksidan. Tyngder från t.ex. armaturer ska föras ut till bärkonstruktionen, eftersom enskilda akustikskivor aldrig får tyngdbelastas.

VERKTYG

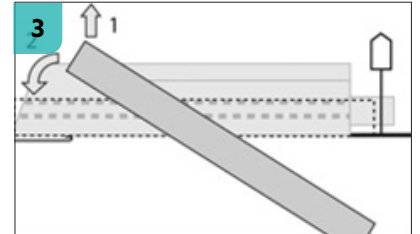
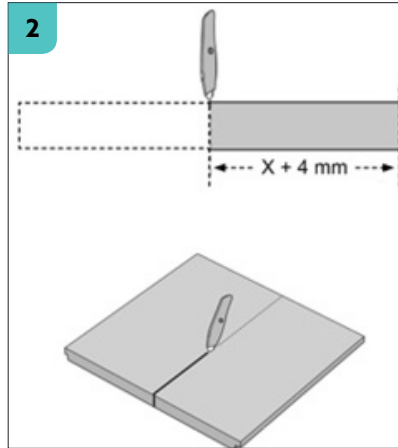
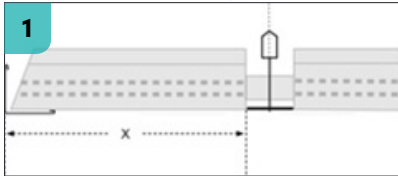
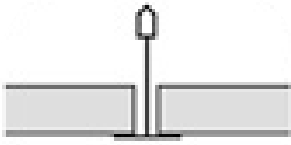
- Hålborr
- Såg
- Tunn kniv, brytbladskniv
- Skärbord/skärunderlag

MONTERA HEL SKIVA, KANT A OCH E



Montera ljudabsorbenterna genom att vinkla in ljudabsorbenten i bärverket. Notera riktningssmarkeringen på ljudabsorbenternas baksida.

MONTERA ANPASSAD SKIVA, KANT A



MONTERA ANPASSAD SKIVA, KANT E MED SKUGGLIST

